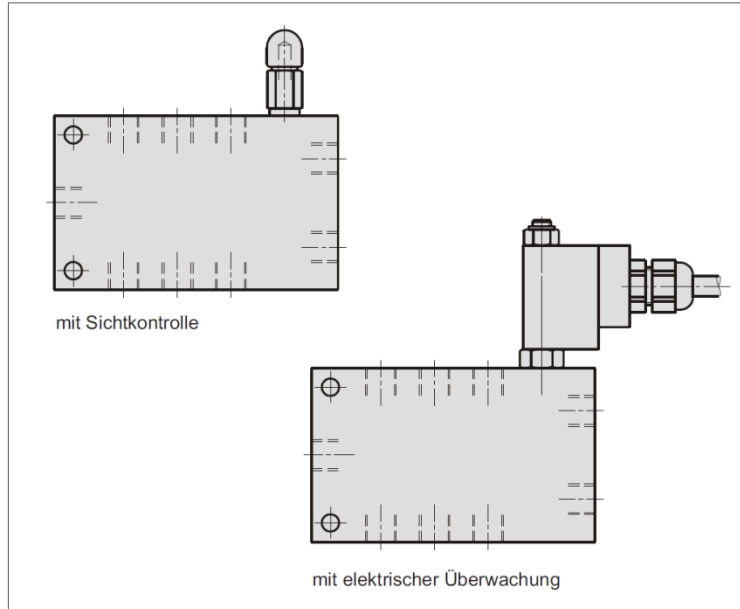


Progressivverteiler für 6 / 8 Ausgänge



Einsatz:

In Zentralschmieranlagen nach dem Progressivsystem.

Technische Daten:

| | |
|---|---|
| Dosiervolumen pro Zyklus und Auslass: | 0,09 oder 0,20 cm ³ |
| Schmierstellenanschlüsse: | 6 oder 8 |
| Betriebsdruck max.: | 150 bar |
| Durchflussvolumen | |
| Oel max.: | 700 cm ³ /min |
| Fett max.: | 70 cm ³ /min |
| Fördermedium | |
| Oel-Viskosität: | ab ca. 140 cP (entspricht ISO VG46 bei 20°C) |
| Fett bis: | NLGI-Klasse 2 |
| Bei Oel ist die Dosiergenauigkeit abhängig von Viskosität, Durchflusswiderstand an den Auslässen und Fördergeschwindigkeit. | |

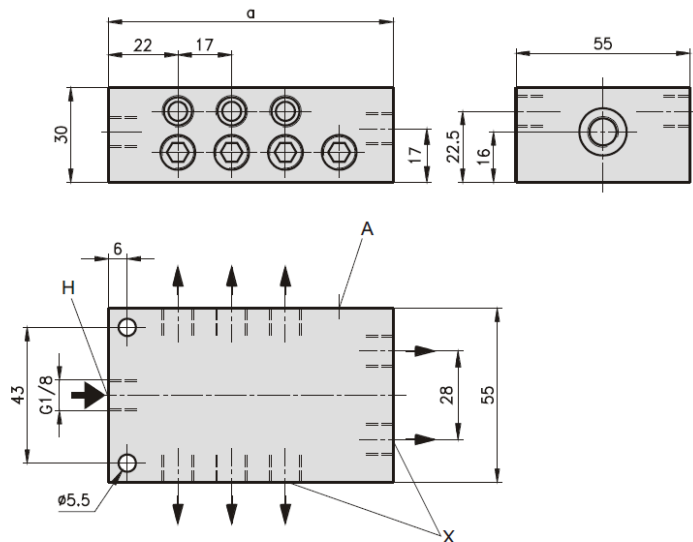
Werkstoff

| | |
|--------------------|-----------|
| Außenkörper: | Aluminium |
| Innenteile: | Stahl |
| Dichtungsmaterial: | FPM |

Temperaturbereich: -20 ... +80 °C

Einbau:

Einbaulage im Normalfall beliebig.
Zu beachten: Bei starker Schwingung oder Stoßbelastung ist der Verteiler so einzubauen, dass die Kolbenachsen senkrecht zur Hauptstoßrichtung zeigen.



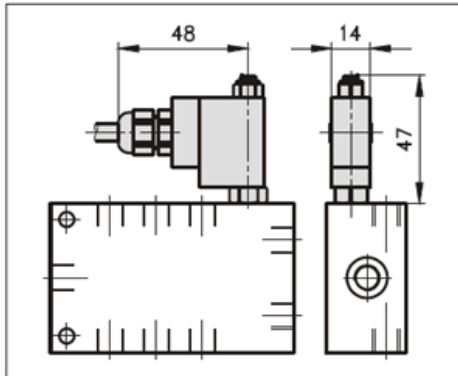
- A = Einbaustelle am Verteiler
(für elektrische Funktionskontrolle)
- H = Eingangsleitung
- X = Auslassbohrung im Verteiler für Doppelkegelring 4 oder 6 DIN 3862 und Überwurfschraube ALL6 DIN 3871

| Anzahl der Auslässe | Länge "a" | Gewicht [kg] |
|---------------------|-----------|--------------|
| 6 | 70 | 0,38 |
| 8 | 87 | 0,47 |

-Änderungen vorbehalten-

Progressivverteiler für 6 / 8 Ausgänge

Funktionskontrollen:



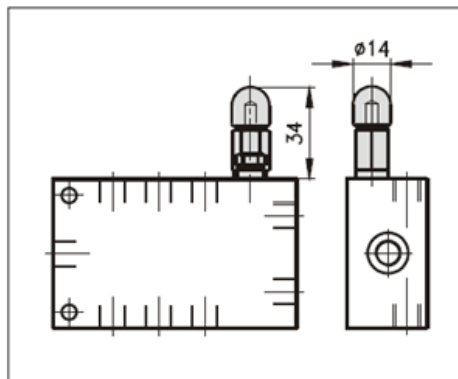
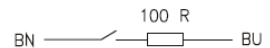
mittels Reedkontakt (Ausführung mit Kabel)

Ein mit dem Kolben verbundener Magnet schaltet einen Reedkontakt einmal pro Zyklus.

Schaltspannung: 10 ... 36 VUC
 Schaltstrom max.: 25 mA
 Schaltleistung max.: 0,9 VA
 Umgebungstemperatur: -5 ... +80 °C

Werkstoff (Gehäuse): PA bzw. 1.4305
 Schutzart: IP65
 Kabel:
 Länge: 10 m
 Querschnitt: 2x0,75 mm²
 Material: Ölflex

Anschlussbild:



mittels Sichtkontrolle:

In einem transparenten Polyamidgehäuse zeigt ein am Kolben befestigter roter Stift die Bewegung des Kolbens an.

Gehäusewerkstoff: Polyamid, transparent
 Umgebungstemperatur: -10 ... +80 °C
 Gewicht: 0,035 kg