

Diese Zeichnung darf nicht kopiert, vervielfältigt oder dritten  
 Personen mitgeteilt werden. Wir behalten uns alle Rechte vor.  
 This drawing may not be copied, reproduced or communicated  
 to a third person. We retain all rights.

L+G Beck GmbH  
 Hauptstrasse 54  
 D-74523 Schwaebisch Hall - Sulzdorf

**Technische Daten:**  
*technical information:*

**Umgebungstemperatur:** max. 80°C  
*environmental temp.*

**El. Anschluss:**  
*el. connection*

**DIN 175301-803 Form B (bisher DIN 43650) Schutzart: IP65 mit  
Gerätesteckdose**  
*degree of protection: ... w. connector*

**Betriebsspannung**   
*power supply*

**230V; 50Hz; 29VA / 24V; 50Hz; 29VA Nennbetriebsart:**  
*nominal rating type*

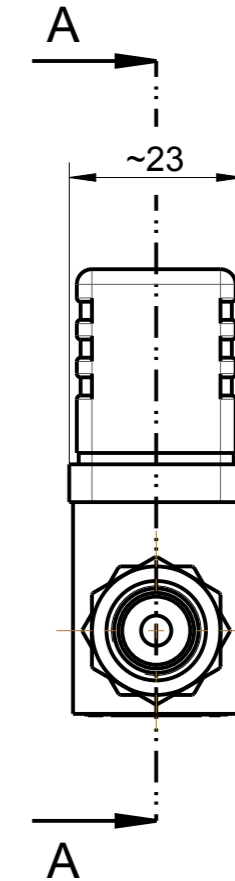
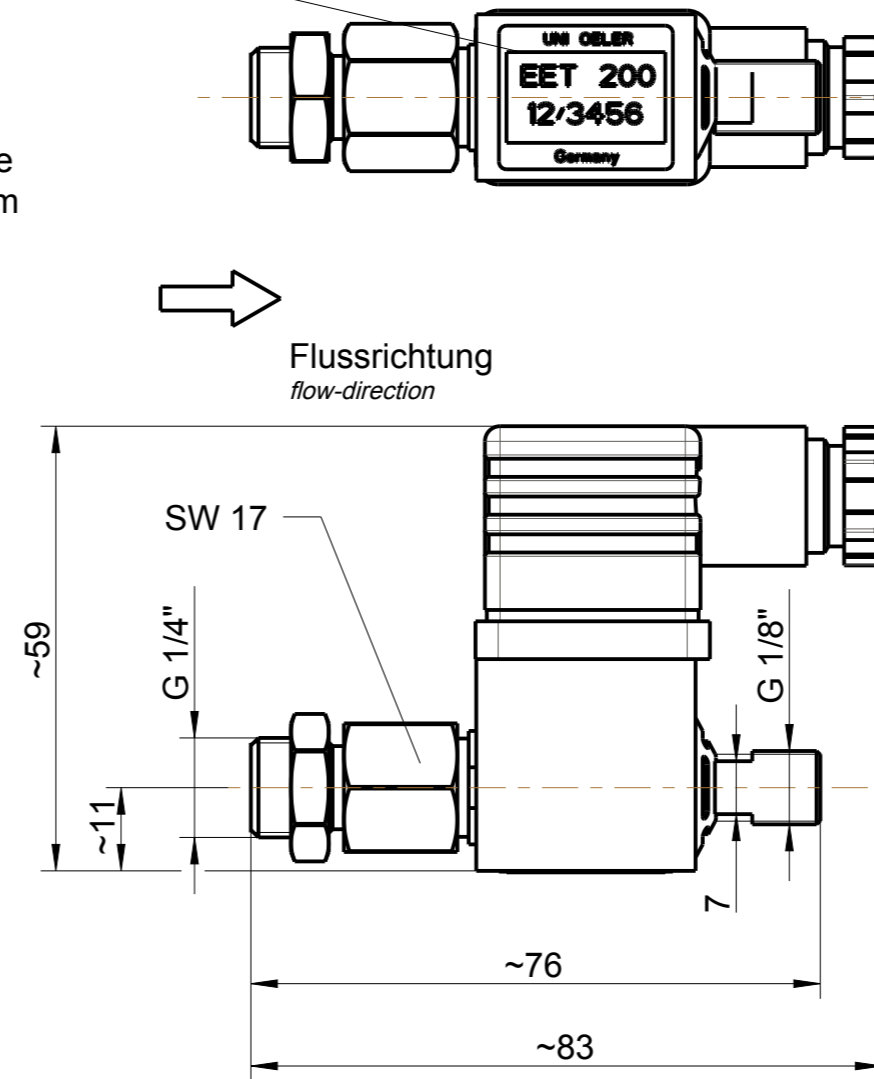
**Dauerbetrieb: 100% ED (OT) (bei Wechselspannung AC)  
Impulsbetrieb: 24V: Rechtecksignal 0,5 sec. OT/stroke, 5 sec Pause  
Selbstansaugend, max. Ansaughöhe 0,5 m**  
*max.suction lift...*

**Dichtung: Perbunan/ FKM**  
*sealing ring*

**Nominal-Foerdermenge 250 ccm/min**  
*nominal-delivery flow:...*

**Foerdervolumen: ~60 mm<sup>3</sup> /Hub (stroke)**  
*displacement: ...*

- a Beschriftung:  
 -Type  
 -Serie  
 -Spannung  
 -Leistung  
 -Isol. Klasse  
 -Fert. Datum  
 -CE



Dateiname des Modells EET-200				Dateityp ASSEM		Dateiname der Zeichnung 07-200-0000 EET-200 01		
EET			Allgemeintoleranz DIN ISO 2768 m S		Kanten DIN ISO 13715		Maßstab 1:1	Masse
a Beschriftung hinzu				18.05.12	KF	Benennung		
				Bear.	20.10.2011	K.Friedrich		
				Gepr.	17.02.2021	K.Friedrich		
				Norm				
						Zeichnungsnummer		Blatt
						07-200-0000		1
Zust.				Aenderung	Datum	Name (Urspr.)	(Ers. f.):	(Ers. d.):

**Schwinkolbenpumpe EET-200**  
reciprocating plunger type pump

1  
1 Bl.