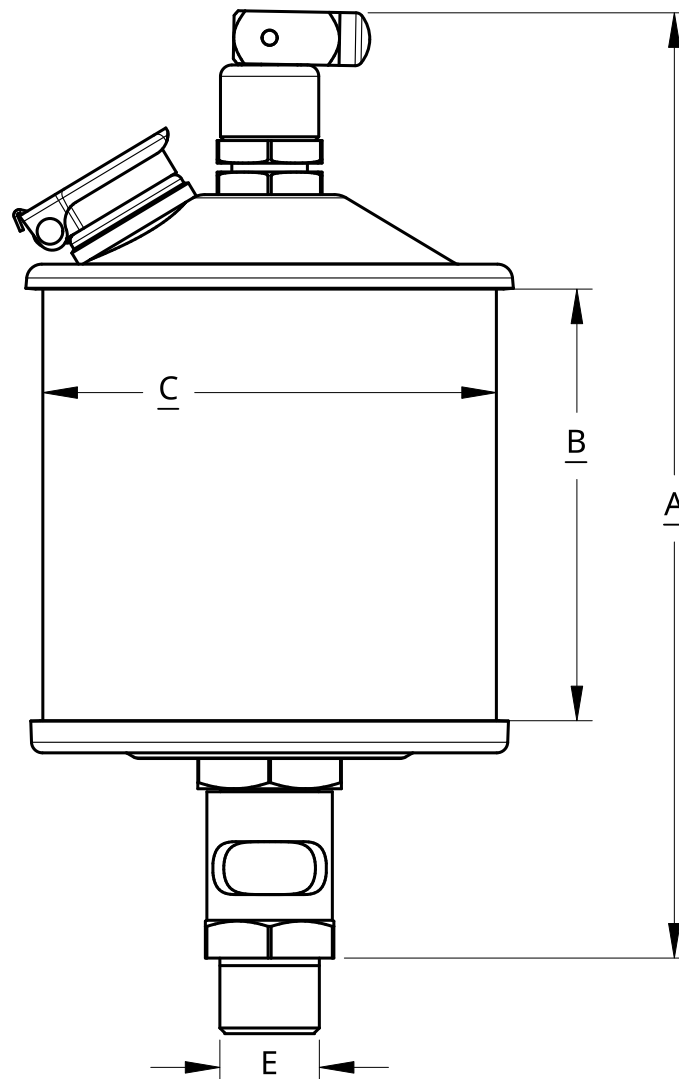
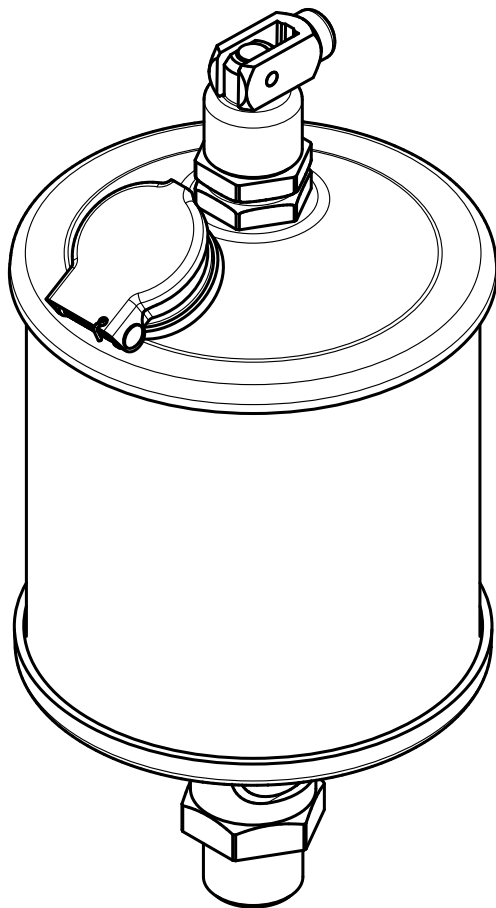



2

1



Diese Zeichnung darf nicht kopiert, vervielfältigt oder dritten Personen mitgeteilt werden. Wir behalten uns alle Rechte vor.
This drawing may not be copied, reproduced or communicated to a third person. We retain all rights.

Type	Gewinde E			A	B	C	Inhalt		
UST 30	G $\frac{1}{8}$	G $\frac{1}{4}$		97	30	30	20 ml		
UST 40		G $\frac{1}{4}$	G $\frac{3}{8}$	110	36	40	35 ml		
UST 50		G $\frac{1}{4}$	G $\frac{3}{8}$	126	50	50	84 ml		
UST 60		G $\frac{1}{4}$	G $\frac{3}{8}$	G $\frac{1}{2}$	140	60	60	140 ml	
UST 60 x 80		G $\frac{1}{4}$	G $\frac{3}{8}$	G $\frac{1}{2}$	160	80	60	200 ml	
UST 80 x 100				G $\frac{1}{2}$	185	100	80	500 ml	
UST 100 x 120				G $\frac{1}{2}$	G $\frac{3}{4}$	210	120	100	1000 ml

	NAME	DATUM	MATERIAL	
ERSTELLT DURCH	KAI FRIEDRICH	03/08/2021	Messing, gebeizt picklet brass	
ÜBERPRÜFT VON	" "	" "	TITEL	
GENEHMIGT VON	" "	" "	Type UST Tropfoeler manuell Drip feed oiler manual	
			GRÖÖE	REVISION
			A4	
MASSTAB 1:1		GEWICHT	BLATT 1 von 1	

2

1

L.+G. Beck GmbH
Hauptstrasse 54
D-74523 Schwaebisch Hall - Sulzdorf

B

A