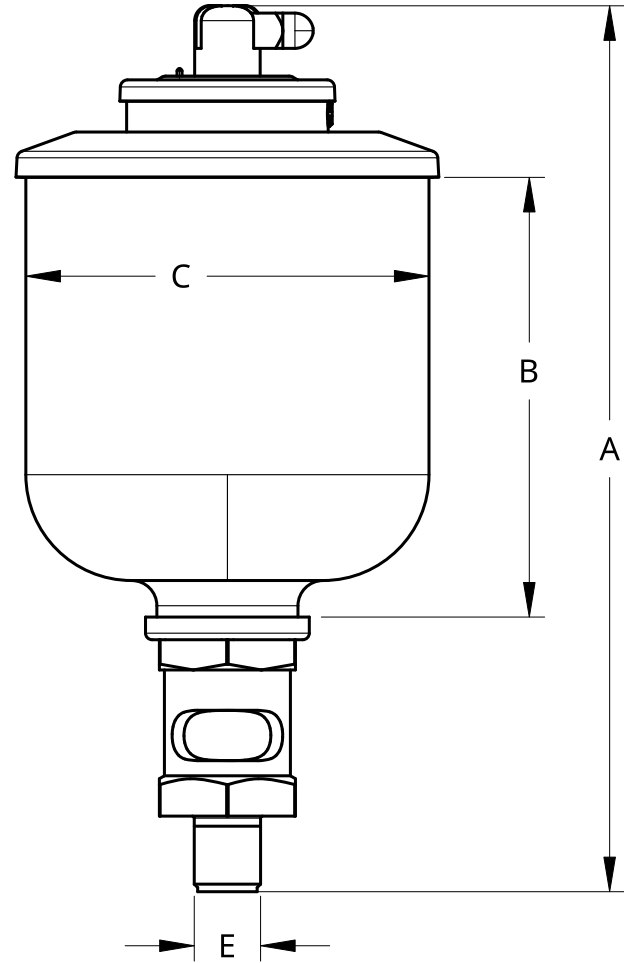
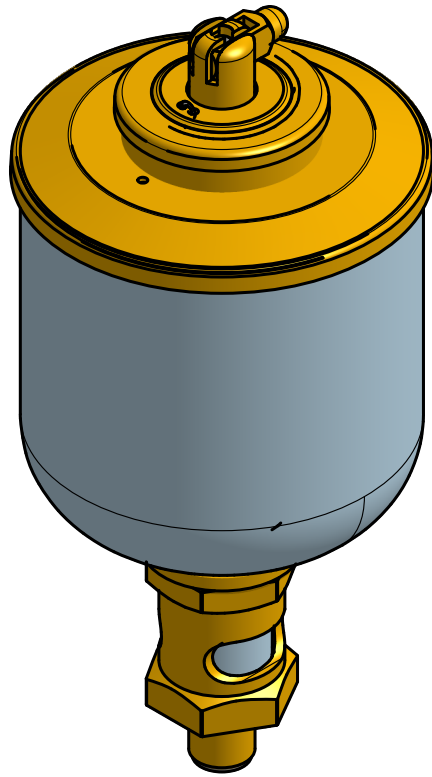



2

1



Type	Gewinde E			A	B	C	Inhalt
	G1/4	G3/8					
UNI-V 32	G1/4	G3/8		110	41	32	20 ml
UNI-V 40	G1/4	G3/8		120	48	40	35 ml
UNI-V 50	G1/4	G3/8		120	55	50	70 ml
UNI-V 60	G1/4	G3/8	G1/2	143	72	60	125 ml
UNI-V 70			G1/2	165	85	70	200 ml
UNI-V 80			G1/2	173	95	80	315 ml
UNI-V 90			G3/4	204	110	90	450 ml

	NAME	DATUM	MATERIAL	
	KAI FRIEDRICH	03/04/2021	Messing gebeizt picklet brass	
ERSTELLT DURCH	" "	" "	TITEL	
ÜBERPRÜFT VON	" "	" "	UNI-V UNI Tropfoeler manuell Drip feed oiler manual	
GENEHMIGT VON	" "	" "		
			GRÖÖE	REVISION
			A4	
MASSTAB		GEWICHT	BLATT	
1:1.5			1 von 1	

2

1

Diese Zeichnung darf nicht kopiert, vervielfältigt oder dritten Personen mitgeteilt werden. Wir behalten uns alle Rechte vor.
This drawing may not be copied, reproduced or communicated to a third person. We retain all rights.

L.+G. Beck GmbH
Hauptstrasse 54
D-74523 Schwaebisch Hall - Sulzdorf

B

A

B

A