

UNI Federdruck- Schmierbüchse

Deutsch

Type SBK 50.0
SBK 50.1
SBK 50.2

Messing, gebeizt

Automatische Schmierbüchse mit Druckfeder, Auffüllschmier-
nippel H 1 DIN 71 412 und
Überdruckventil – dickwandiger
Behälter aus »PLEXIGLAS« –
arbeitet lageunabhängig – gute
Sichtkontrolle des Füllstandes.

Lieferbar mit drei verschiede-
nen Durchfluss-Systemen.
Geeignet für alle Schmierfette,
die unter Druck nicht zum
Verfestigen neigen.

Max. Umgebungstemperatur
ca. 60 °C.

Diese automatische Schmier-
büchse senkt durch kontinuierli-
che Dauerschmierung der Gleit-
und Kegellager in Maschinen
und Anlagen Ihre Personal- und
Stillstandskosten.

Das Lagerschadenrisiko wird
erheblich reduziert.

UNI Spring Pressure Lubri- cating Bushing

English

Type SBK 50.0
SBK 50.1
SBK 50.2

pickled brass

Automatic lubricator with
pressure spring, refill greasing
nipple H 1 DIN 71 412 and
pressure control valve – thick-
walled »PLEXIGLAS« container
– operating regardless of its
position – easy visual
inspection of oil level.

Available with three different
flow systems. Suitable for all
lubricating greases which do to
solidify under pressure.

Max ambient temperature:
approx. 60 °C.

Thanks to the continuous
lubrication of the lide and ball
bearings installed in machines
or equipment, this automatic
lubricator decreases your
personnel and down-time costs.

Also the risk of bearing
damage is reduced
substantially.

UNI Lubri- ficateur à ressort

Français

Type SBK 50.0
SBK 50.1
SBK 50.2

laiton décapé.

lubrifieur à ressort
automatique, graisseur
d'approvisionnement H 1 DIN
71 412 et soupape de
surpression – réservoir à parois
épaisses en »PLEXIGLAS« –
fonctionnement indépendant de
la position – bon contrôle du
niveau de remplissage.

Livable avec trois systèmes
différents de débit. Approprié
pour toutes les graisses qui ont
tendance à ne pas se solidifier
sous la pression.

Température ambiante
maximum 60 °C env.

Ce lubrifieur à pression à
ressort automatique fait
deminuer, grâce à un graissage
continu des roulements et
des paliers et des installations,
les coûts de personnel et
d'arrêt des machines.

Les risques d'endommagement
des paliers se trouvent réduits
au maximum.

Best. Nr.	Gewinde E	A	B	C	D	Inhalt
SBK 50.0	G 1/8 - G 1/4	110	55	50	15	50 ml
SBK 50.1						
SBK 50.2						

Hinweis:

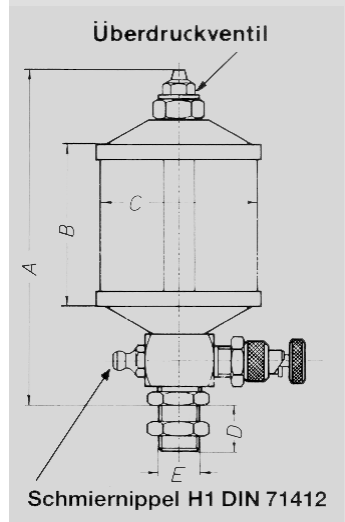
Auffüllschmiernippel auf
Wunsch auch in M1 DIN 3404
lieferbar (oben montiert).

Note:

Upon request, refill greasing
nipples can be supplied in
M1 DIN 3404 design.

Indication:

Graisseur d'approvi-sionnement
M1 DIN 3404 livrable sur
demande (montage supérieur).

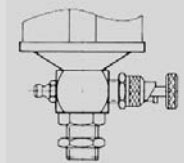


SBK 50.0

Durchfluss einstellbar
mit Momentabschaltung

flow adjustment
with on/off

réglage instantané
de débit

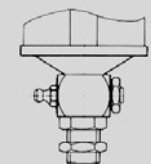


SBK 50.1

Durchfluss einstellbar
mit Gewindestift

flow adjustment

réglage de débit



SBK 50.2

Durchfluss **nicht** einstellbar

fixed flow

débit fixe

