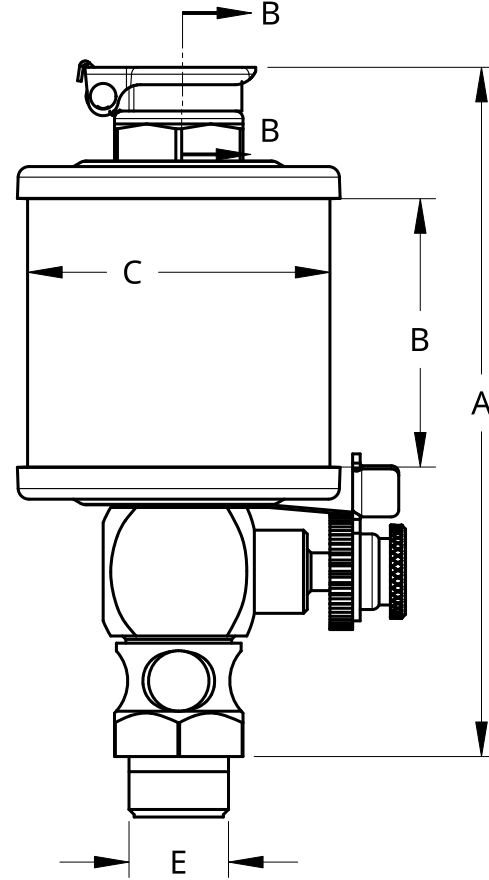
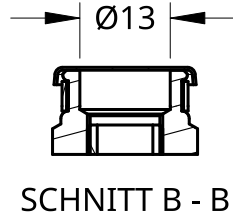
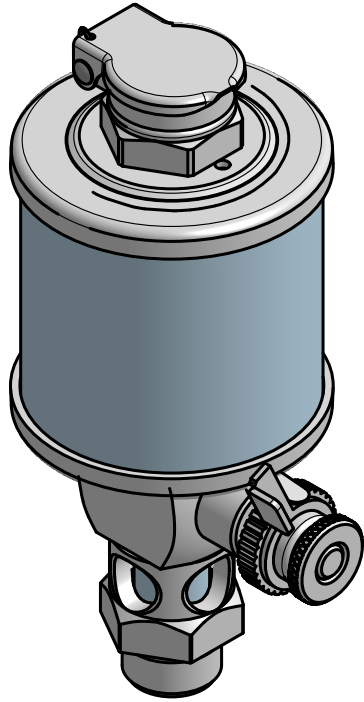


2

1



Diese Zeichnung darf nicht kopiert, vervielfältigt oder dritten Personen mitgeteilt werden. Wir behalten uns alle Rechte vor.
 This drawing may not be copied, reproduced or communicated to a third person. We retain all rights.

Type	Gewinde E				A	B	C	Inhalt
	G 1/8	G 1/4		M10x1 M8				
TOL 25	G 1/8	G 1/4		M10x1 M8	65	25	25	7 ml
TOL 30	G 1/8	G 1/4		M10x1 M8	71	30	30	14 ml
TOL 40		G 1/4	G 3/8	G 1/2	90	40	40	36 ml
TOL 50		G 1/4	G 3/8	G 1/2	107	50	50	84 ml
TOL 60		G 1/4	G 3/8	G 1/2	120	60	60	140 ml
TOL 60 x 80		G 1/4	G 3/8	G 1/2	140	80	60	200 ml

	NAME	DATUM
ERSTELLT DURCH	KAI FRIEDRICH	03/08/2021
ÜBERPRÜFT VON	" "	" "
GENEHMIGT VON	" "	" "

MATERIAL		Messing vernickelt nickel-plated brass	
TITEL		Type TOL Tropfoeler manuell Drip oiler manual	
GRÖÖE	ZEICHNUNGSNUMMER	REVISION	
A4			
MASSTAB	GEWICHT	BLATT	1 von 1
1:1			



2

1

L.+G. Beck GmbH
 Hauptstrasse 54
 D-74523 Schwäbisch Hall - Sulzdorf

B

B

A

A