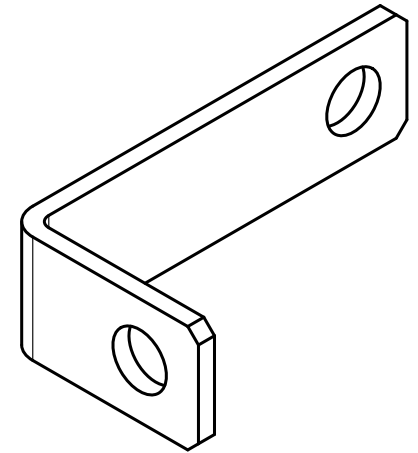
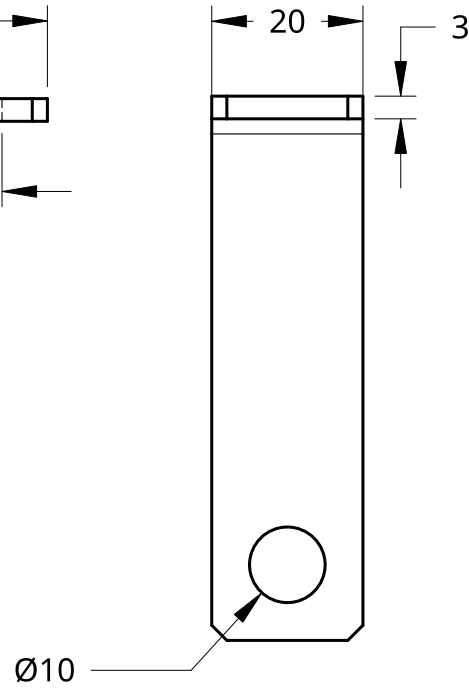
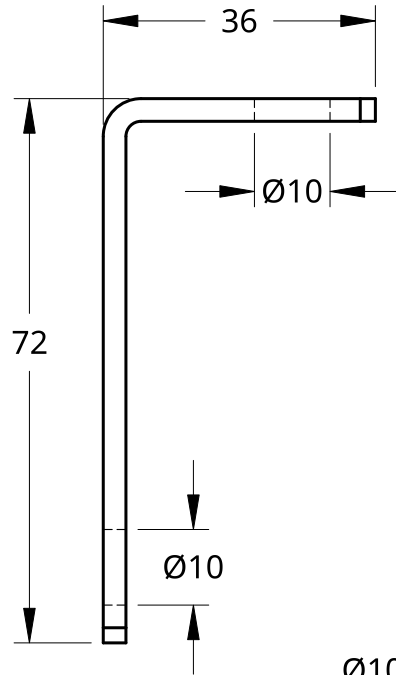
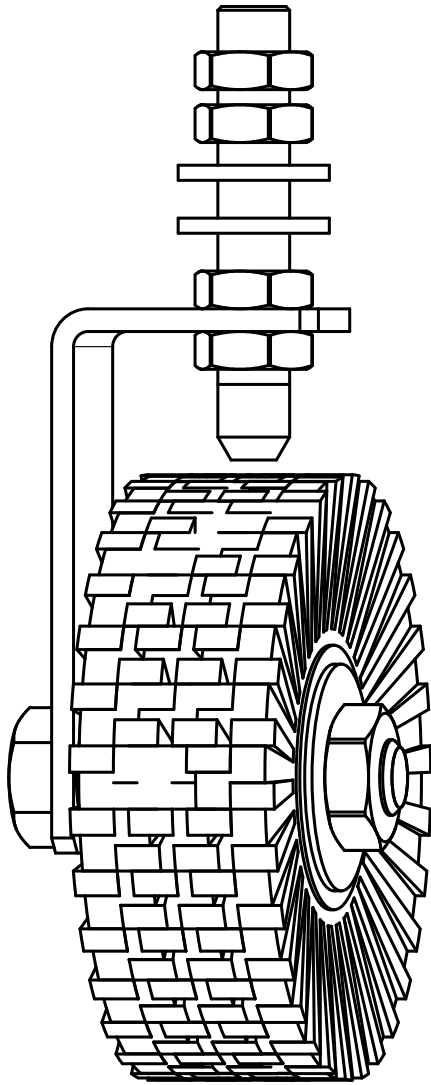


Diese Zeichnung darf nicht kopiert, vervielfältigt oder dritten Personen mitgeteilt werden. Wir behalten uns alle Rechte vor.  
 This drawing may not be copied, reproduced or communicated to a third person. We retain all rights.

L.+G. Beck GmbH  
 Hauptstrasse 54  
 D-74523 Schwaebisch Hall - Sulzdorf



SOWEIT NICHT ANDERS ANGEZEIGT, SIND DIE BEMAßUNGEN IN MILLIMETER	NAME	DATUM	MATERIAL
OBERFLÄCHENBESCHAFFENHEIT	ERSTELLT DURCH	KAI FRIEDRICH	01/25/2021
ZEICHNUNG NICHT SKALIEREN	ÜBERPRÜFT VON	" "	" "
ALLE SCHARFEN KANTEN ABRUNDEN UND GRATE ENTFERNEN	GENEHMIGT VON	" "	" "
PROJEKTIONSMETHODE 3			

TITEL		RSM 80 Befestigungswinkel RSM 80 Mounting bracket Art.Nr. 16.075.12.00
GRÖßE	ZEICHNUNGSNUMMER	
A4		REVISION

MATERIAL	REVISION
MAßSTAB 1:1	GEWICHT
BLATT 1 von 1	