

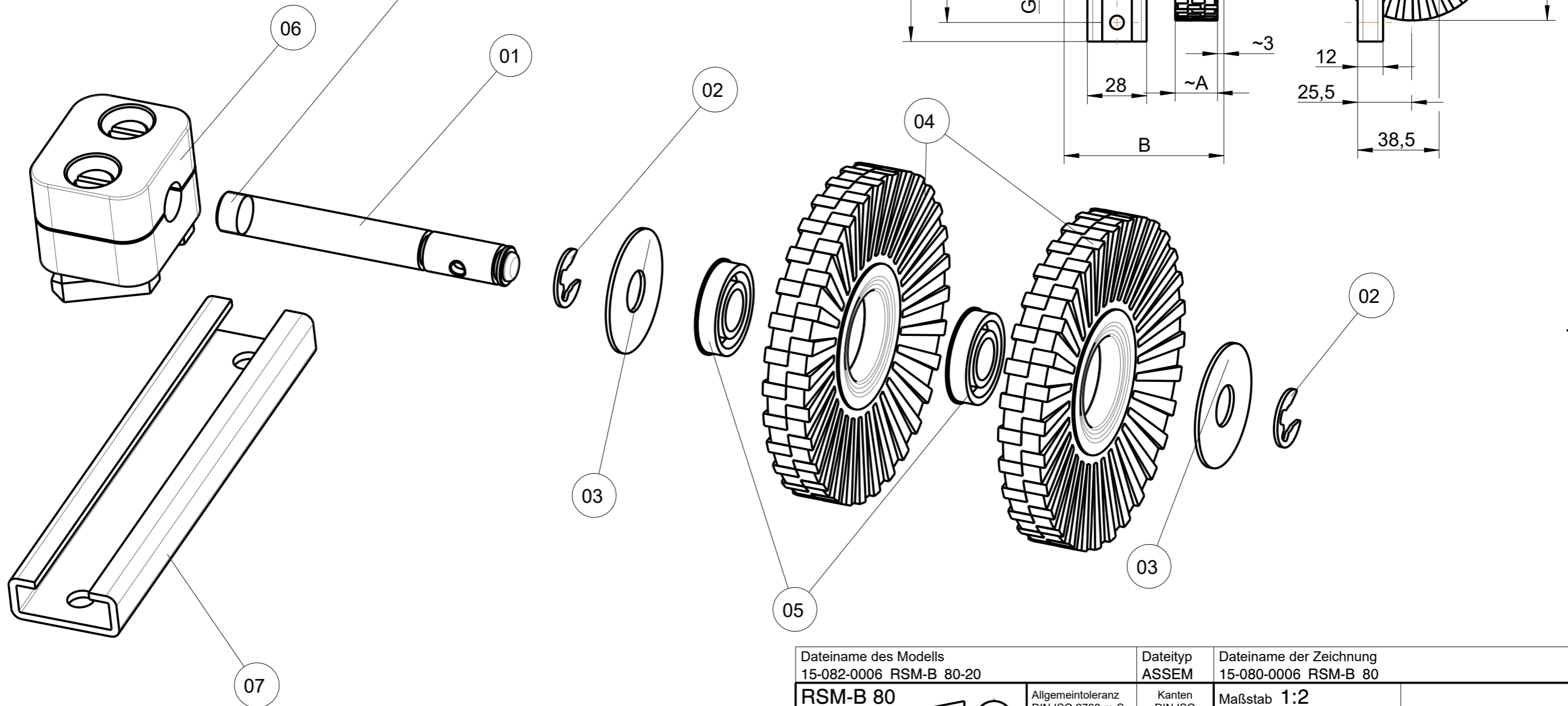
Diese Zeichnung darf nicht kopiert, vervielfältigt oder dritten
 Personen mitgeteilt werden. Wir behalten uns alle Rechte vor.
 This drawing may not be copied, reproduced or communicated
 to a third person. We retain all rights.

L+G Beck GmbH
 Hauptstrasse 54
 D-74523 Schwäbisch Hall - Sulzdorf

exemplarisch Bauteile RSM-B 80/20
 for example components of...

1:1

Anschlussgewinde Mediumversorgung
 connecting thread f. medium supply



Benennung:	Zng-Nr.:	Masz A ca.	Masz B
RSM-B 80/20	15-082-0006	20	75,5
RSM-B 80/25	15-083-0006	25	83,5
RSM-B 80/30	15-084-0006	30	92,5
RSM-B 80/40	15-085-0006	40	100,5

Dateiname des Modells 15-082-0006 RSM-B 80-20		Dateityp ASSEM	Dateiname der Zeichnung 15-080-0006 RSM-B 80	
RSM-B 80		Allgemeintoleranz DIN ISO 2768-m-S	Kanten DIN ISO 13715	Maßstab 1:2
				Material Halbzeug -
		Datum	Name	Benennung
		Bear. 11.06.2013	K.Friedrich	RSM-B Rollen-Schmierung
		Gepr. -	-	RSM-B Roll-Lubrication
		Norm		Zeichnungsnummer
				siehe Tabelle
Zust.	Aenderung			Datum
		(Ers. f.):	(Ers. d.):	