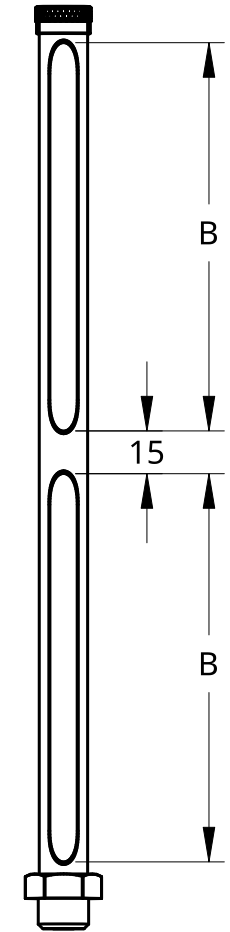
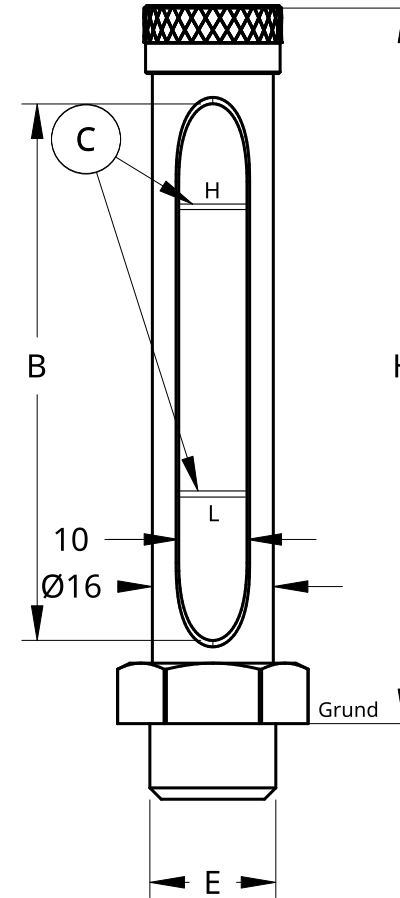
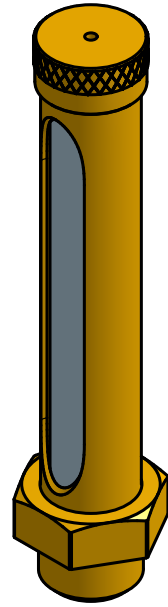


2

1



Type	H*	Gewinde E	Sichtfenster B	Markierung C
<b>OAV 16</b>	40	G1/2	18	**
	50		28	
	60		31	
	80		52	
	100		70	
	125		94	
	150		120	
	175		146	
	200		170	
	250		220	
300	2 x 123			

\* von Grund Sechskant


\*\* Optionale Füllstandlinien C sind in H von Grund Sechskant anzugeben

2

1

Diese Zeichnung darf nicht kopiert, vervielfältigt oder dritten  
 Personen mitgeteilt werden. Wir behalten uns alle Rechte vor.  
 This drawing may not be copied, reproduced or communicated  
 to a third person. We retain all rights.

L.+G. Beck GmbH  
 Hauptstrasse 54  
 D-74523 Schwaebisch Hall - Sulzdorf

	NAME	DATUM	MATERIAL	Messing gebeizt	
ERSTELLT DURCH	KAI FRIEDRICH	09/21/2021	TITEL	Ölstandsanzeiger <b>OAV 16</b> DIN 3018	
ÜBERPRÜFT VON	" "	" "	Oil level Indicator <b>OAV 16</b> DIN 3018		
GENEHMIGT VON	" "	" "	GRÖÖE	ZEICHNUNGSNUMMER	REVISION
			A4		
			MASSTAB 1:1	GEWICHT	BLATT 1 von 1

B

A