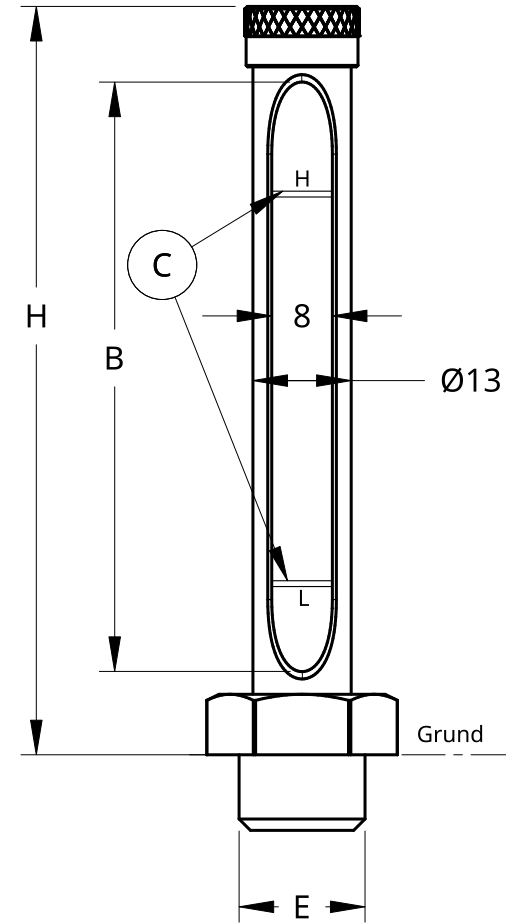
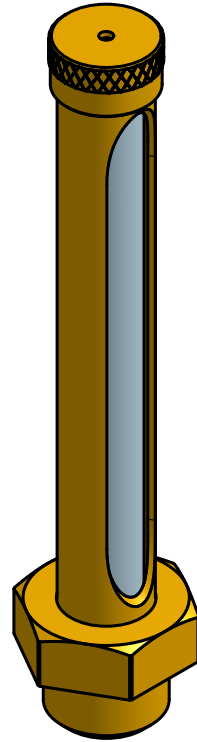


2

1




Diese Zeichnung darf nicht kopiert, vervielfältigt oder dritten Personen mitgeteilt werden. Wir behalten uns alle Rechte vor.
This drawing may not be copied, reproduced or communicated to a third person. We retain all rights.

Type	H*	Gewinde E			Sichtfenster B	Markierung C
OAV 13	40	G $\frac{1}{8}$	G $\frac{1}{4}$	G $\frac{3}{8}$	20	**
	50				28	
	60				35	
	80				60	
	100				80	
	125				103	
	150				128	
	175				150	
200	177					

* von Grund Sechskant

** Optionale Füllstandslinien C sind in H von Grund Gewinde E anzugeben

	NAME	DATUM	MATERIAL	
ERSTELLT DURCH	KAI FRIEDRICH	09/23/2021	Messing gebeizt	
ÜBERPRÜFT VON	" "	" "	TITEL	
GENEHMIGT VON	" "	" "	Ölstandsanzeiger OAV 13 DIN 3018 Oil level Indicator OAV 13 DIN 1830	
			GRÖÖE	REVISION
			A4	
MASSTAB 1:1		GEWICHT	BLATT 1 von 1	

2

1

L.+G. Beck GmbH
Hauptstrasse 54
D-74523 Schwaebisch Hall - Sulzdorf

B

B

A

A