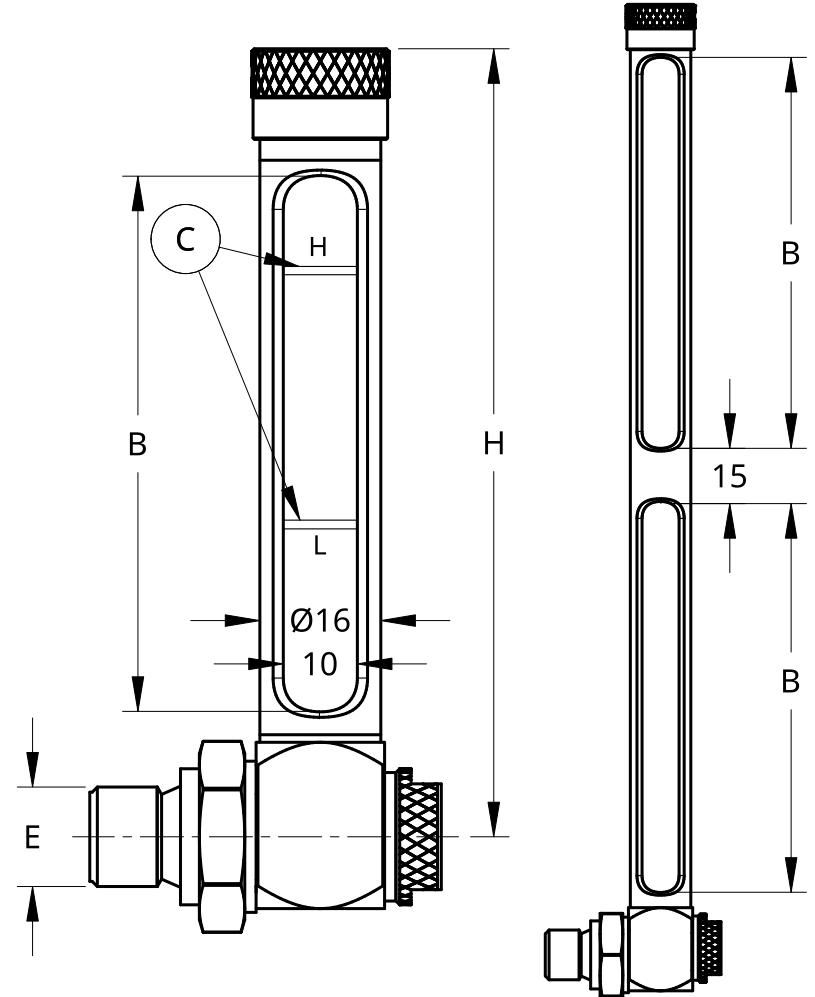
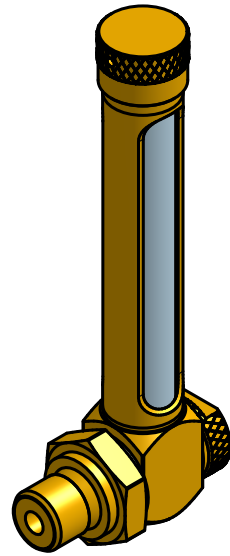


2



1



Type	H*	Gewinde E			Sichtfenster B	Markierung C
OAS.M	50	G $\frac{1}{8}$	G $\frac{1}{4}$	G $\frac{3}{8}$	21	**
	60	G $\frac{1}{8}$	G $\frac{1}{4}$	G $\frac{3}{8}$	31	
	80	G $\frac{1}{8}$	G $\frac{1}{4}$	G $\frac{3}{8}$	51	
	100	G $\frac{1}{8}$	G $\frac{1}{4}$	G $\frac{3}{8}$	71	
	125	G $\frac{1}{8}$	G $\frac{1}{4}$	G $\frac{3}{8}$	97	
	150	G $\frac{1}{8}$	G $\frac{1}{4}$	G $\frac{3}{8}$	121	
	175	G $\frac{1}{8}$	G $\frac{1}{4}$	G $\frac{3}{8}$	146	
	200	G $\frac{1}{8}$	G $\frac{1}{4}$	G $\frac{3}{8}$	172	
	250	G $\frac{1}{8}$	G $\frac{1}{4}$	G $\frac{3}{8}$	222	
300	G $\frac{1}{8}$	G $\frac{1}{4}$	G $\frac{3}{8}$	270		

* von Achse Gewinde E

** Optionale Füllstandslinien C sind in h von Achse Gewinde E anzugeben

ERSTELLT DURCH	NAME	DATUM	MATERIAL	Messing gebeizt
ÜBERPRÜFT VON	KAI FRIEDRICH	09/21/2021	TITEL	Ölstandsanzeiger OAS.M DIN 3018 Oil level Indicator OAS.M DIN 3018
GENEHMIGT VON	" "	" "	GRÖÖE	
			ZEICHNUNGSNUMMER	REVISION
			MAßSTAB	1:2
			GEWICHT	BLATT
			1 von 1	

2

1

Diese Zeichnung darf nicht kopiert, vervielfältigt oder dritten Personen mitgeteilt werden. Wir behalten uns alle Rechte vor.
 This drawing may not be copied, reproduced or communicated to a third person. We retain all rights.

L.+G. Beck GmbH
 Hauptstrasse 54
 D-74523 Schwaebisch Hall - Sulzdorf