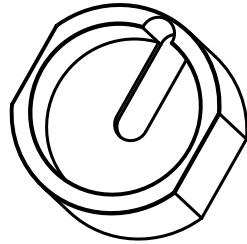
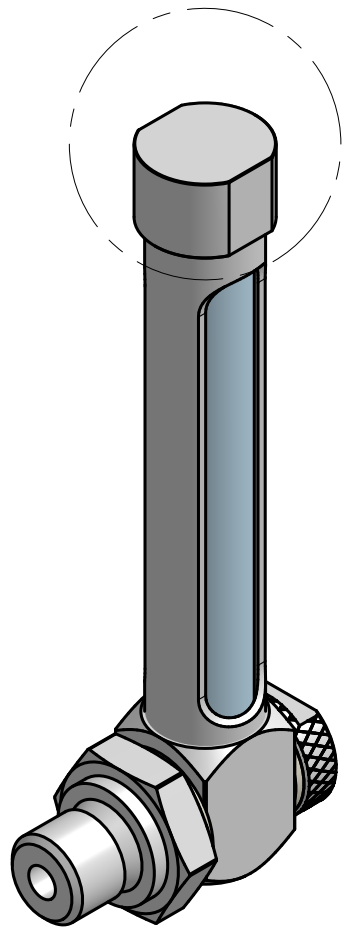
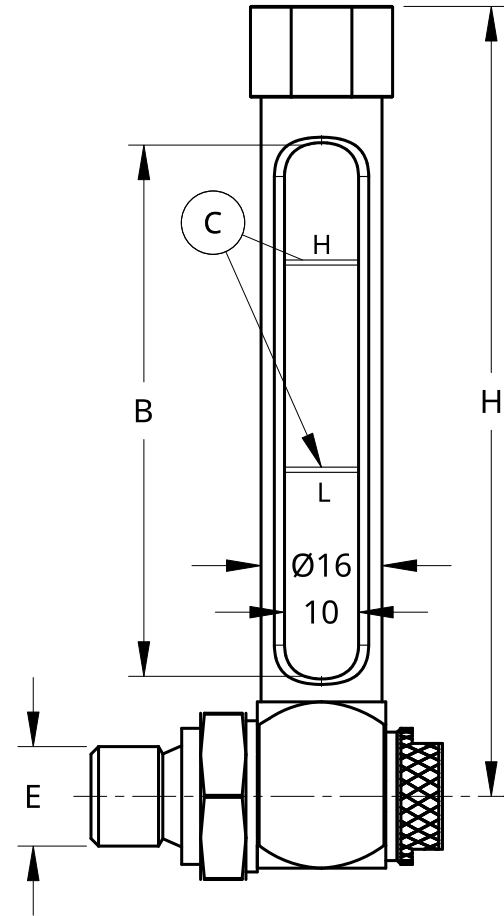


Diese Zeichnung darf nicht kopiert, vervielfältigt oder dritten Personen mitgeteilt werden. Wir behalten uns alle Rechte vor.
 This drawing may not be copied, reproduced or communicated to a third person. We retain all rights.

L.+G. Beck GmbH
 Hauptstrasse 54
 D-74523 Schwaebisch Hall - Sulzdorf



Belüftungslabyrinth in der Kappe (IP44)
 Ventilation labyrinth in the cap



Gefertigt nach DIN 3018

Type	H*	Gewinde E			Sichtfenster B	Markierung C
		G _{1/4}	G _{3/8}	G _{1/2}		
OAS.ES	80	G _{1/4}	G _{3/8}	G _{1/2}	47	**
	100	G _{1/4}	G _{3/8}	G _{1/2}	67	
	150	G _{1/4}	G _{3/8}	G _{1/2}	117	
	200	G _{1/4}	G _{3/8}	G _{1/2}	172	

* von Achse Gewinde E

** Optionale Markierungen C sind in H von Achse Gewinde E anzugeben

ERSTELLT DURCH	NAME	DATUM	MATERIAL	X2CrNiMO17-12-2 (1.4404) 316L	
ÜBERPRÜFT VON	KAI FRIEDRICH	10/29/2021	TITEL	Ölstandsanzeiger OAS.ES DIN 3018 Oil level Indicator	
GENEHMIGT VON	" "	" "	GRÖßE	ZEICHNUNGSNUMMER	REVISION
			A4		
			MASSTAB 1:1	GEWICHT	BLATT 1 von 1