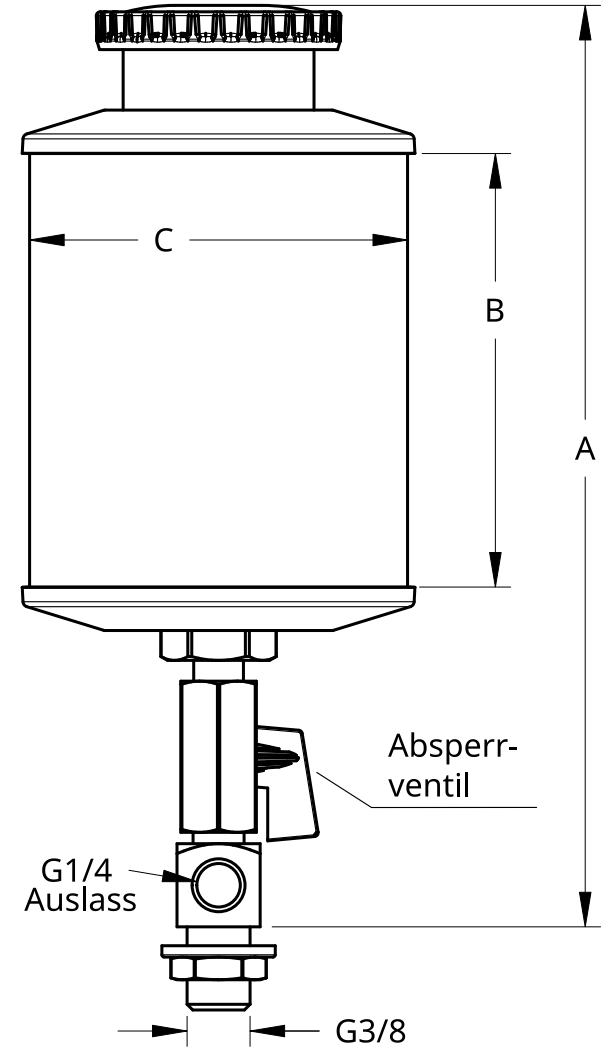
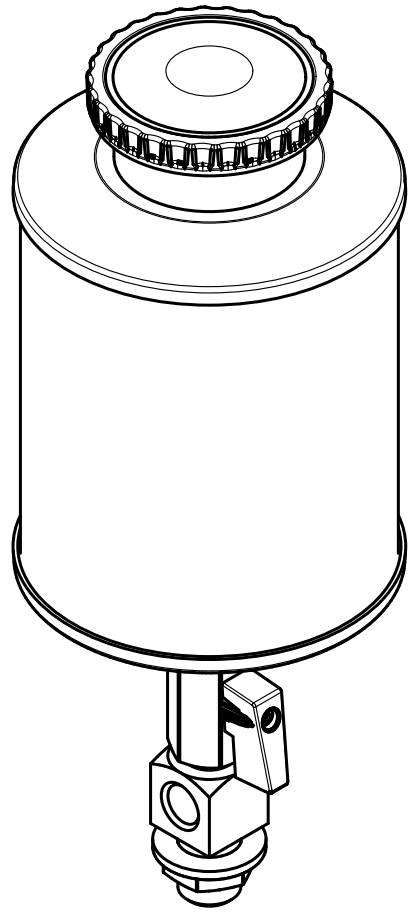


2


1



Type	A	B	C	Inhalt
<b>MOS 140</b>	150	60	60	100ml
<b>MOS 200</b>	170	80	60	200ml
<b>MOS 500</b>	210	100	80	500ml
<b>MOS 1000</b>	250	120	100	1000ml
<b>MOS 2000</b>	295	150	133	2000ml
<b>MOS 3000</b>	325	180	150	3000ml

2

1

	NAME	DATUM	MATERIAL	
ERSTELLT DURCH	KAI FRIEDRICH	03/09/2021		
ÜBERPRÜFT VON	" "	" "	TITEL	
GENEHMIGT VON	" "	" "	<b>Ölsponder manuel Type MOS</b> <b>Oil dispenser manual MOS</b>	
			GRÖÖE	REVISION
			<b>A4</b>	
MASSTAB		1:2	GEWICHT	BLATT
				1 von 1

Diese Zeichnung darf nicht kopiert, vervielfältigt oder dritten Personen mitgeteilt werden. Wir behalten uns alle Rechte vor.  
 This drawing may not be copied, reproduced or communicated to a third person. We retain all rights.

L.+G. Beck GmbH  
 Hauptstrasse 54  
 D-74523 Schwaebisch Hall - Sulzdorf

B

B

A

A