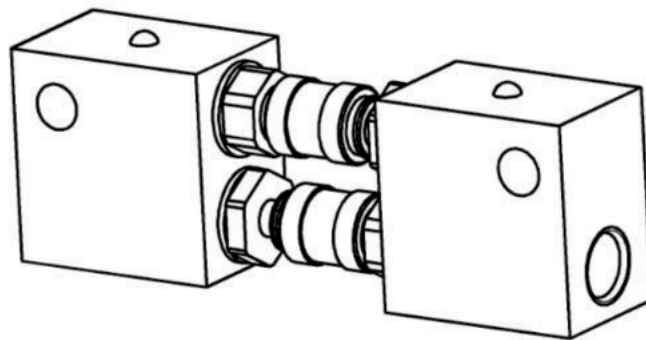
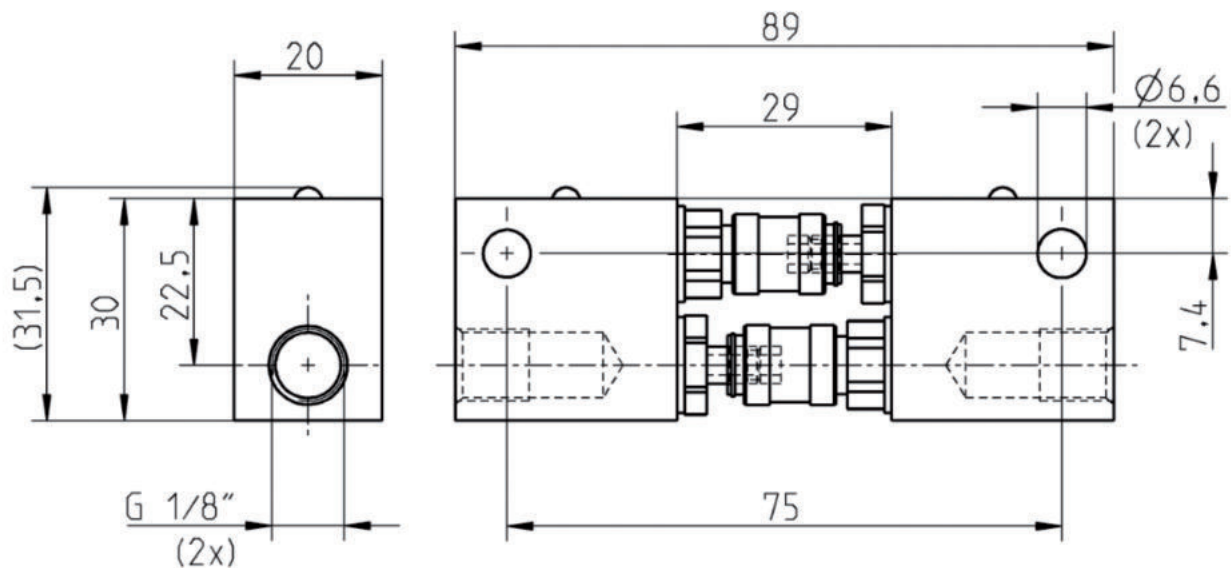


Zubehör Microspray / Kupplung

Benennung	Artikelnummer
Koaxial-Kupplung beidseitig	30 001 29 00
Koaxialkupplung Pumpenseite	30 001 30 00
Koaxialkupplung Düsenseite	30 001 30 01



Beschreibung:

Koaxial-Kupplung zum einfachen trennen und wieder verbinden von Schlauch und Gerät.