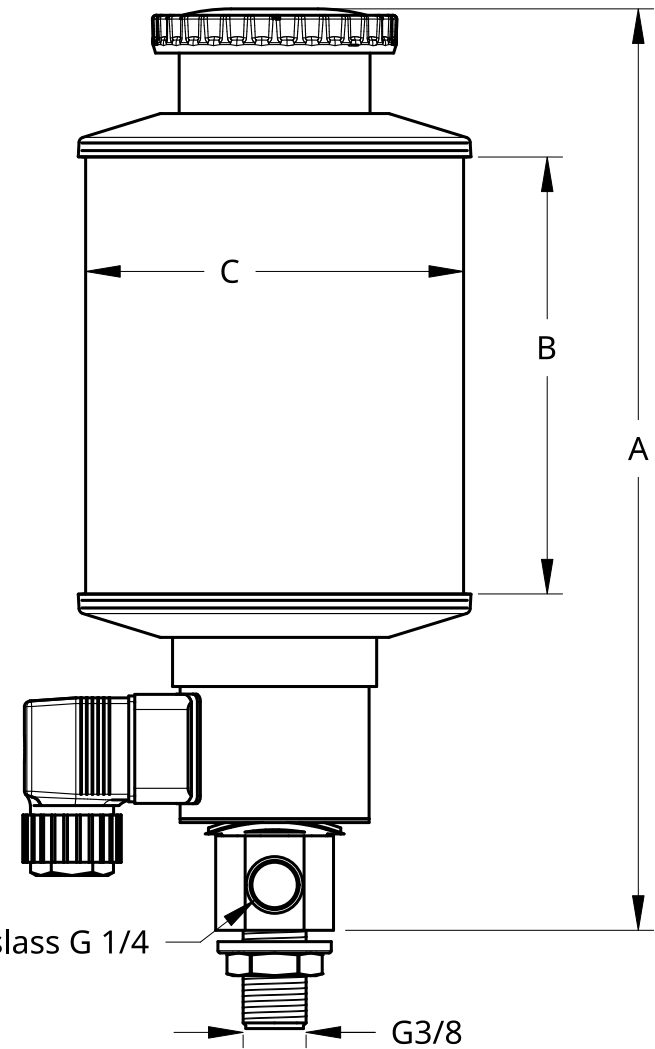


MASSTAB 1:2.5



Auslass G 1/4

G 3/8

passender Montagewinkel MWI 105

Type	A	B	C	Inhalt	Verschluss	Elektr. Anschluss 24V / 50Hz 48V / 50Hz 110V / 50Hz 110V / 60Hz 230V / 50Hz 230V / 60Hz
EOS.B 140	150	60	60	140ml	Schraub-	
EOS.B 200	170	80	60	200ml	Schraub-	
EOS.B 500	210	100	80	500ml	Bajonett-	
EOS.B 1000	250	120	100	1000ml	Bajonett-	
EOS.B 2000	295	150	133	2000ml	Bajonett-	
EOS.B 3000	325	180	150	3000ml	Bajonett-	

NAME	DATUM	MATERIAL:	Messing vernickelt
ERSTELLT DURCH	KAI FRIEDRICH	04/09/2021	TITEL
ÜBERPRÜFT VON			Elektro-Ölspender EOS.B
GENEHMIGT VON			Electric Oil Dispenser
MATERIAL	BESCHAFFENHEIT	GRÖÖE	REVISION
		A	
		MASSTAB	BLATT
		1:2	1 von 1