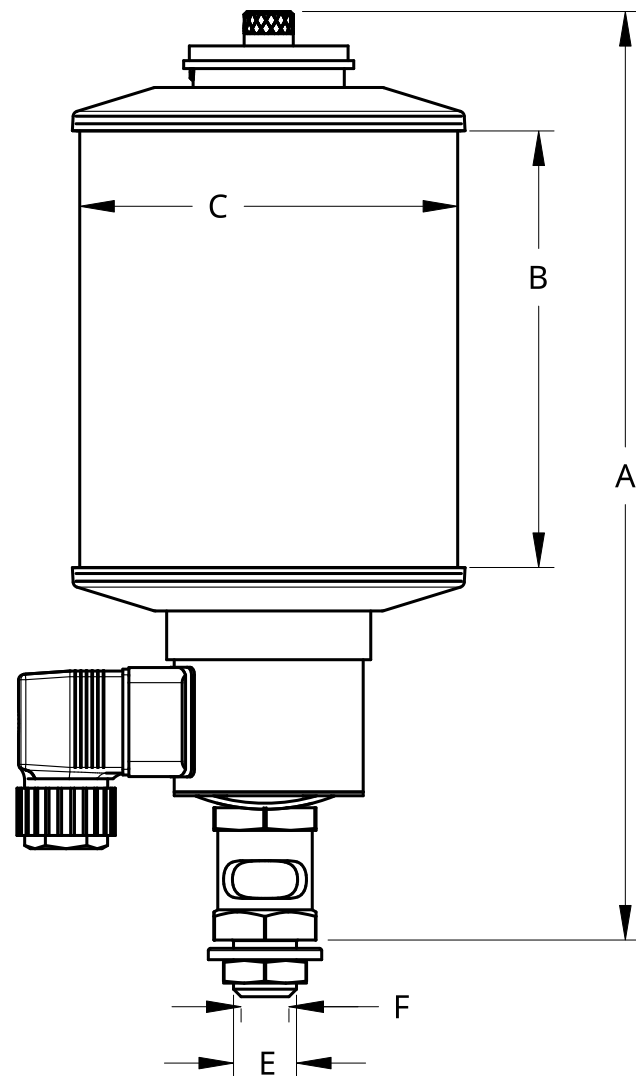
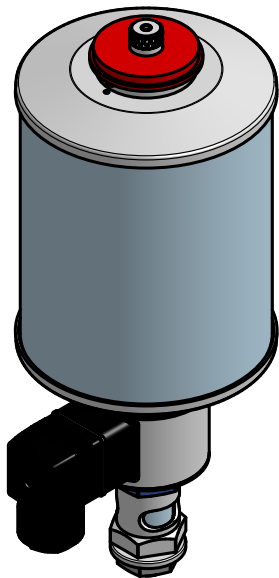


2

1




Type	Gewinde			A	B	C	Inhalt	Elektr. Anschluss	
	E	G $\frac{1}{8}$	G $\frac{1}{4}$					AC:	DC:
ELO 40	E	G $\frac{1}{8}$	G $\frac{1}{4}$	118	40	40	36ml	12/24/48	12/24
ELO 140	E	G $\frac{1}{8}$	G $\frac{1}{4}$	150	60	60	140ml		
	F		G $\frac{1}{4}$						
ELO 200	E	G $\frac{1}{8}$	G $\frac{1}{4}$	170	80	60	200ml		
	F		G $\frac{1}{4}$						
ELO 500	E	G $\frac{1}{8}$	G $\frac{1}{4}$	200	100	80	500ml	24V Ac/DC	
	F		G $\frac{1}{4}$					42V AC	
								48V AC	
								110V	
ELO 1000	E	G $\frac{1}{8}$	G $\frac{1}{4}$	240	120	100	1000ml	AC/50Hz/60Hz	
	F		G $\frac{1}{4}$					230V	
								AC/50Hz/60Hz	
ELO 2000	E	G $\frac{1}{8}$	G $\frac{1}{4}$	285	150	133	2000ml		
	F		G $\frac{1}{4}$						
ELO 3000	E	G $\frac{1}{8}$	G $\frac{1}{4}$	315	180	150	3000ml		
	F		G $\frac{1}{4}$						

2

1

Diese Zeichnung darf nicht kopiert, vervielfältigt oder dritten Personen mitgeteilt werden. Wir behalten uns alle Rechte vor.
This drawing may not be copied, reproduced or communicated to a third person. We retain all rights.

L.+G. Beck GmbH
Hauptstrasse 54
D-74523 Schwaebisch Hall - Sulzdorf

	NAME	DATUM	MATERIAL
ERSTELLT DURCH	KAI FRIEDRICH	04/07/2021	
ÜBERPRÜFT VON	" "	" "	TITEL
GENEHMIGT VON	" "	" "	Elektro-Tropfoeler ELO Electric drip feed oiler ELO
			GRÖÖE A4
			ZEICHNUNGSNUMMER
			REVISION
MASSTAB 1:2			GEWICHT
			BLATT 1 von 1